

# Armstrong™

## Posterior Spinal Fixation System

⊙ Negative Angle Thread Type

Minimize cross threading and tulip splaying



Double Lead

Single Lead

⊙ Progressive Double Thread

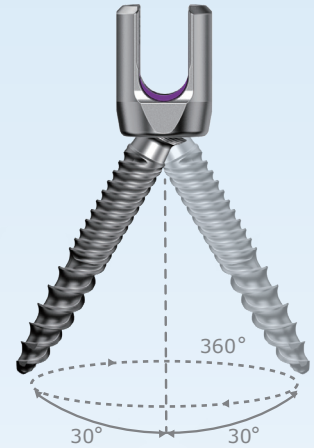
- Promote rapid screw placement
- Enhance the screw interaction and bone purchase in various bone densities

⊙ Multiple Screw Sizes

Diameter 4.5~7.5 mm, Length 25~110 mm

⊙ Wider Angle - Up to 60°

Wider conical angulation for optimum versatility

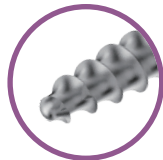


⊙ Multiple Screw Body Options

Different washer colors for easier identification



Solid Screw

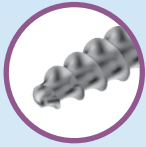


Cannulated Screw



Bone Cement Screw





## Solid Screw

This series can be used in most spine surgeries.



### Custom Multi-axial Screw

REF	Dia (mm)	Length (mm)	REF	Dia (mm)	Length (mm)	REF	Dia (mm)	Length (mm)	REF	Dia (mm)	Length (mm)
C1106-4525	4.5	25	C1106-5525	5.5	25	C1106-6525	6.5	25	C1106-7525	7.5	25
C1106-4530	4.5	30	C1106-5530	5.5	30	C1106-6530	6.5	30	C1106-7530	7.5	30
C1106-4535	4.5	35	C1106-5535	5.5	35	C1106-6535	6.5	35	C1106-7535	7.5	35
C1106-4540	4.5	40	C1106-5540	5.5	40	C1106-6540	6.5	40	C1106-7540	7.5	40
C1106-4545	4.5	45	C1106-5545	5.5	45	C1106-6545	6.5	45	C1106-7545	7.5	45
C1106-4550	4.5	50	C1106-5550	5.5	50	C1106-6550	6.5	50	C1106-7550	7.5	50
C1106-4555	4.5	55	C1106-5555	5.5	55	C1106-6555	6.5	55	C1106-7555	7.5	55
C1106-4560	4.5	60	C1106-5560	5.5	60	C1106-6560	6.5	60	C1106-7560	7.5	60
C1106-4565	4.5	65	C1106-5565	5.5	65	C1106-6565	6.5	65	C1106-7565	7.5	65
C1106-4570	4.5	70	C1106-5570	5.5	70	C1106-6570	6.5	70	C1106-7570	7.5	70
C1106-4575	4.5	75	C1106-5575	5.5	75	C1106-6575	6.5	75	C1106-7575	7.5	75
C1106-4580	4.5	80	C1106-5580	5.5	80	C1106-6580	6.5	80	C1106-7580	7.5	80
C1106-5025	5.0	25	C1106-6025	6.0	25	C1106-7025	7.0	25			
C1106-5030	5.0	30	C1106-6030	6.0	30	C1106-7030	7.0	30			
C1106-5035	5.0	35	C1106-6035	6.0	35	C1106-7035	7.0	35			
C1106-5040	5.0	40	C1106-6040	6.0	40	C1106-7040	7.0	40			
C1106-5045	5.0	45	C1106-6045	6.0	45	C1106-7045	7.0	45			
C1106-5050	5.0	50	C1106-6050	6.0	50	C1106-7050	7.0	50			
C1106-5055	5.0	55	C1106-6055	6.0	55	C1106-7055	7.0	55			
C1106-5060	5.0	60	C1106-6060	6.0	60	C1106-7060	7.0	60			
C1106-5065	5.0	65	C1106-6065	6.0	65	C1106-7065	7.0	65			
C1106-5070	5.0	70	C1106-6070	6.0	70	C1106-7070	7.0	70			
C1106-5075	5.0	75	C1106-6075	6.0	75	C1106-7075	7.0	75			
C1106-5080	5.0	80	C1106-6080	6.0	80	C1106-7080	7.0	80			



### Custom Reduction Multi-axial Screw

REF	Dia (mm)	Length (mm)	REF	Dia (mm)	Length (mm)	REF	Dia (mm)	Length (mm)	REF	Dia (mm)	Length (mm)
C1106-4525L	4.5	25	C1106-5525L	5.5	25	C1106-6525L	6.5	25	C1106-7525L	7.5	25
C1106-4530L	4.5	30	C1106-5530L	5.5	30	C1106-6530L	6.5	30	C1106-7530L	7.5	30
C1106-4535L	4.5	35	C1106-5535L	5.5	35	C1106-6535L	6.5	35	C1106-7535L	7.5	35
C1106-4540L	4.5	40	C1106-5540L	5.5	40	C1106-6540L	6.5	40	C1106-7540L	7.5	40
C1106-4545L	4.5	45	C1106-5545L	5.5	45	C1106-6545L	6.5	45	C1106-7545L	7.5	45
C1106-4550L	4.5	50	C1106-5550L	5.5	50	C1106-6550L	6.5	50	C1106-7550L	7.5	50
C1106-4555L	4.5	55	C1106-5555L	5.5	55	C1106-6555L	6.5	55	C1106-7555L	7.5	55
C1106-4560L	4.5	60	C1106-5560L	5.5	60	C1106-6560L	6.5	60	C1106-7560L	7.5	60
C1106-4565L	4.5	65	C1106-5565L	5.5	65	C1106-6565L	6.5	65	C1106-7565L	7.5	65
C1106-4570L	4.5	70	C1106-5570L	5.5	70	C1106-6570L	6.5	70	C1106-7570L	7.5	70
C1106-4575L	4.5	75	C1106-5575L	5.5	75	C1106-6575L	6.5	75	C1106-7575L	7.5	75
C1106-4580L	4.5	80	C1106-5580L	5.5	80	C1106-6580L	6.5	80	C1106-7580L	7.5	80
C1106-5025L	5.0	25	C1106-6025L	6.0	25	C1106-7025L	7.0	25			
C1106-5030L	5.0	30	C1106-6030L	6.0	30	C1106-7030L	7.0	30			
C1106-5035L	5.0	35	C1106-6035L	6.0	35	C1106-7035L	7.0	35			
C1106-5040L	5.0	40	C1106-6040L	6.0	40	C1106-7040L	7.0	40			
C1106-5045L	5.0	45	C1106-6045L	6.0	45	C1106-7045L	7.0	45			
C1106-5050L	5.0	50	C1106-6050L	6.0	50	C1106-7050L	7.0	50			
C1106-5055L	5.0	55	C1106-6055L	6.0	55	C1106-7055L	7.0	55			
C1106-5060L	5.0	60	C1106-6060L	6.0	60	C1106-7060L	7.0	60			
C1106-5065L	5.0	65	C1106-6065L	6.0	65	C1106-7065L	7.0	65			
C1106-5070L	5.0	70	C1106-6070L	6.0	70	C1106-7070L	7.0	70			
C1106-5075L	5.0	75	C1106-6075L	6.0	75	C1106-7075L	7.0	75			
C1106-5080L	5.0	80	C1106-6080L	6.0	80	C1106-7080L	7.0	80			

## Accessories

Smooth Rod (30 - 55 mm)

Smooth Rod (60 - 500 mm)

REF	Dia (mm)	Length (mm)	REF	Dia (mm)	Length (mm)	REF	Dia (mm)	Length (mm)	REF	Dia (mm)	Length (mm)
R1600-5030	5.5	30	R1600-5060	5.5	60	R1600-5110	5.5	110	R1600-5200	5.5	200
R1600-5035	5.5	35	R1600-5065	5.5	65	R1600-5120	5.5	120	R1600-5250	5.5	250
R1600-5040	5.5	40	R1600-5070	5.5	70	R1600-5130	5.5	130	R1600-5300	5.5	300
R1600-5045	5.5	45	R1600-5075	5.5	75	R1600-5140	5.5	140	R1600-5350	5.5	350
R1600-5050	5.5	50	R1600-5080	5.5	80	R1600-5150	5.5	150	R1600-5400	5.5	400
R1600-5055	5.5	55	R1600-5085	5.5	85	R1600-5160	5.5	160	R1600-5450	5.5	450
			R1600-5090	5.5	90	R1600-5170	5.5	170	R1600-5500	5.5	500
			R1600-5095	5.5	95	R1600-5180	5.5	180			
			R1600-5100	5.5	100	R1600-5190	5.5	190			



## Cannulated Screw

Screws with cannulation feature intended to be used over a guide wire enhance screw placement and insertion.



### Multi-axial Cannulated Screw

REF	Dia (mm)	Length (mm)	REF	Dia (mm)	Length (mm)	REF	Dia (mm)	Length (mm)	REF	Dia (mm)	Length (mm)
E1226-4525	4.5	25	E1226-5525	5.5	25	E1226-6525	6.5	25	E1226-7525	7.5	25
E1226-4530	4.5	30	E1226-5530	5.5	30	E1226-6530	6.5	30	E1226-7530	7.5	30
E1226-4535	4.5	35	E1226-5535	5.5	35	E1226-6535	6.5	35	E1226-7535	7.5	35
E1226-4540	4.5	40	E1226-5540	5.5	40	E1226-6540	6.5	40	E1226-7540	7.5	40
E1226-4545	4.5	45	E1226-5545	5.5	45	E1226-6545	6.5	45	E1226-7545	7.5	45
E1226-4550	4.5	50	E1226-5550	5.5	50	E1226-6550	6.5	50	E1226-7550	7.5	50
E1226-4555	4.5	55	E1226-5555	5.5	55	E1226-6555	6.5	55	E1226-7555	7.5	55
E1226-4560	4.5	60	E1226-5560	5.5	60	E1226-6560	6.5	60	E1226-7560	7.5	60
E1226-4565	4.5	65	E1226-5565	5.5	65	E1226-6565	6.5	65	E1226-7565	7.5	65
E1226-4570	4.5	70	E1226-5570	5.5	70	E1226-6570	6.5	70	E1226-7570	7.5	70
E1226-4575	4.5	75	E1226-5575	5.5	75	E1226-6575	6.5	75	E1226-7575	7.5	75
E1226-4580	4.5	80	E1226-5580	5.5	80	E1226-6580	6.5	80	E1226-7580	7.5	80
									E1226-7585	7.5	85
E1226-5025	5.0	25	E1226-6025	6.0	25	E1226-7025	7.0	25	E1226-7590	7.5	90
E1226-5030	5.0	30	E1226-6030	6.0	30	E1226-7030	7.0	30	E1226-7595	7.5	95
E1226-5035	5.0	35	E1226-6035	6.0	35	E1226-7035	7.0	35	E1226-75100	7.5	100
E1226-5040	5.0	40	E1226-6040	6.0	40	E1226-7040	7.0	40	E1226-75105	7.5	105
E1226-5045	5.0	45	E1226-6045	6.0	45	E1226-7045	7.0	45	E1226-75110	7.5	110
E1226-5050	5.0	50	E1226-6050	6.0	50	E1226-7050	7.0	50			
E1226-5055	5.0	55	E1226-6055	6.0	55	E1226-7055	7.0	55			
E1226-5060	5.0	60	E1226-6060	6.0	60	E1226-7060	7.0	60			
E1226-5065	5.0	65	E1226-6065	6.0	65	E1226-7065	7.0	65			
E1226-5070	5.0	70	E1226-6070	6.0	70	E1226-7070	7.0	70			
E1226-5075	5.0	75	E1226-6075	6.0	75	E1226-7075	7.0	75			
E1226-5080	5.0	80	E1226-6080	6.0	80	E1226-7080	7.0	80			



### Reduction Multi-axial Cannulated Screw

REF	Dia (mm)	Length (mm)	REF	Dia (mm)	Length (mm)	REF	Dia (mm)	Length (mm)	REF	Dia (mm)	Length (mm)
E1226-4525L	4.5	25	E1226-5525L	5.5	25	E1226-6525L	6.5	25	E1226-7525L	7.5	25
E1226-4530L	4.5	30	E1226-5530L	5.5	30	E1226-6530L	6.5	30	E1226-7530L	7.5	30
E1226-4535L	4.5	35	E1226-5535L	5.5	35	E1226-6535L	6.5	35	E1226-7535L	7.5	35
E1226-4540L	4.5	40	E1226-5540L	5.5	40	E1226-6540L	6.5	40	E1226-7540L	7.5	40
E1226-4545L	4.5	45	E1226-5545L	5.5	45	E1226-6545L	6.5	45	E1226-7545L	7.5	45
E1226-4550L	4.5	50	E1226-5550L	5.5	50	E1226-6550L	6.5	50	E1226-7550L	7.5	50
E1226-4555L	4.5	55	E1226-5555L	5.5	55	E1226-6555L	6.5	55	E1226-7555L	7.5	55
E1226-4560L	4.5	60	E1226-5560L	5.5	60	E1226-6560L	6.5	60	E1226-7560L	7.5	60
E1226-4565L	4.5	65	E1226-5565L	5.5	65	E1226-6565L	6.5	65	E1226-7565L	7.5	65
E1226-4570L	4.5	70	E1226-5570L	5.5	70	E1226-6570L	6.5	70	E1226-7570L	7.5	70
E1226-4575L	4.5	75	E1226-5575L	5.5	75	E1226-6575L	6.5	75	E1226-7575L	7.5	75
E1226-4580L	4.5	80	E1226-5580L	5.5	80	E1226-6580L	6.5	80	E1226-7580L	7.5	80
									E1226-7585L	7.5	85
E1226-5025L	5.0	25	E1226-6025L	6.0	25	E1226-7025L	7.0	25	E1226-7590L	7.5	90
E1226-5030L	5.0	30	E1226-6030L	6.0	30	E1226-7030L	7.0	30	E1226-7595L	7.5	95
E1226-5035L	5.0	35	E1226-6035L	6.0	35	E1226-7035L	7.0	35	E1226-75100L	7.5	100
E1226-5040L	5.0	40	E1226-6040L	6.0	40	E1226-7040L	7.0	40	E1226-75105L	7.5	105
E1226-5045L	5.0	45	E1226-6045L	6.0	45	E1226-7045L	7.0	45	E1226-75110L	7.5	110
E1226-5050L	5.0	50	E1226-6050L	6.0	50	E1226-7050L	7.0	50			
E1226-5055L	5.0	55	E1226-6055L	6.0	55	E1226-7055L	7.0	55			
E1226-5060L	5.0	60	E1226-6060L	6.0	60	E1226-7060L	7.0	60			
E1226-5065L	5.0	65	E1226-6065L	6.0	65	E1226-7065L	7.0	65			
E1226-5070L	5.0	70	E1226-6070L	6.0	70	E1226-7070L	7.0	70			
E1226-5075L	5.0	75	E1226-6075L	6.0	75	E1226-7075L	7.0	75			
E1226-5080L	5.0	80	E1226-6080L	6.0	80	E1226-7080L	7.0	80			

## Accessories

### Cross Link



REF	Dia (mm)	Length (mm)
B1702-5505	5.75	50
B1702-5506	5.75	60
B1702-5555	5.75	70
B1702-5508	5.75	80
B1702-5509	5.75	90
B1702-5510	5.75	100
B1702-5511	5.75	110
B1702-5512	5.75	120

### Torx Set Screw



REF	Height (mm)
A1120-0550	5



## Bone Cement Screw

The cannulation and fenestrations allow bone cement augmentation through the screw via pusher.



### Elpis Multi Bone Cement Screw

REF	Dia (mm)	Length (mm)	REF	Dia (mm)	Length (mm)	REF	Dia (mm)	Length (mm)	REF	Dia (mm)	Length (mm)
E1326-4525	4.5	25	E1326-5525	5.5	25	E1326-6525	6.5	25	E1326-7525	7.5	25
E1326-4530	4.5	30	E1326-5530	5.5	30	E1326-6530	6.5	30	E1326-7530	7.5	30
E1326-4535	4.5	35	E1326-5535	5.5	35	E1326-6535	6.5	35	E1326-7535	7.5	35
E1326-4540	4.5	40	E1326-5540	5.5	40	E1326-6540	6.5	40	E1326-7540	7.5	40
E1326-4545	4.5	45	E1326-5545	5.5	45	E1326-6545	6.5	45	E1326-7545	7.5	45
E1326-4550	4.5	50	E1326-5550	5.5	50	E1326-6550	6.5	50	E1326-7550	7.5	50
E1326-4555	4.5	55	E1326-5555	5.5	55	E1326-6555	6.5	55	E1326-7555	7.5	55
E1326-4560	4.5	60	E1326-5560	5.5	60	E1326-6560	6.5	60	E1326-7560	7.5	60
E1326-4565	4.5	65	E1326-5565	5.5	65	E1326-6565	6.5	65	E1326-7565	7.5	65
E1326-4570	4.5	70	E1326-5570	5.5	70	E1326-6570	6.5	70	E1326-7570	7.5	70
E1326-4575	4.5	75	E1326-5575	5.5	75	E1326-6575	6.5	75	E1326-7575	7.5	75
E1326-4580	4.5	80	E1326-5580	5.5	80	E1326-6580	6.5	80	E1326-7580	7.5	80
									E1326-7585	7.5	85
E1326-5025	5.0	25	E1326-6025	6.0	25	E1326-7025	7.0	25	E1326-7590	7.5	90
E1326-5030	5.0	30	E1326-6030	6.0	30	E1326-7030	7.0	30	E1326-7595	7.5	95
E1326-5035	5.0	35	E1326-6035	6.0	35	E1326-7035	7.0	35	E1326-75100	7.5	100
E1326-5040	5.0	40	E1326-6040	6.0	40	E1326-7040	7.0	40	E1326-75105	7.5	105
E1326-5045	5.0	45	E1326-6045	6.0	45	E1326-7045	7.0	45	E1326-75110	7.5	110
E1326-5050	5.0	50	E1326-6050	6.0	50	E1326-7050	7.0	50			
E1326-5055	5.0	55	E1326-6055	6.0	55	E1326-7055	7.0	55			
E1326-5060	5.0	60	E1326-6060	6.0	60	E1326-7060	7.0	60			
E1326-5065	5.0	65	E1326-6065	6.0	65	E1326-7065	7.0	65			
E1326-5070	5.0	70	E1326-6070	6.0	70	E1326-7070	7.0	70			
E1326-5075	5.0	75	E1326-6075	6.0	75	E1326-7075	7.0	75			
E1326-5080	5.0	80	E1326-6080	6.0	80	E1326-7080	7.0	80			



### Reduction Multiaxial Bone Cement Screw

REF	Dia (mm)	Length (mm)	REF	Dia (mm)	Length (mm)	REF	Dia (mm)	Length (mm)	REF	Dia (mm)	Length (mm)
E1326-4525L	4.5	25	E1326-5525L	5.5	25	E1326-6525L	6.5	25	E1326-7525L	7.5	25
E1326-4530L	4.5	30	E1326-5530L	5.5	30	E1326-6530L	6.5	30	E1326-7530L	7.5	30
E1326-4535L	4.5	35	E1326-5535L	5.5	35	E1326-6535L	6.5	35	E1326-7535L	7.5	35
E1326-4540L	4.5	40	E1326-5540L	5.5	40	E1326-6540L	6.5	40	E1326-7540L	7.5	40
E1326-4545L	4.5	45	E1326-5545L	5.5	45	E1326-6545L	6.5	45	E1326-7545L	7.5	45
E1326-4550L	4.5	50	E1326-5550L	5.5	50	E1326-6550L	6.5	50	E1326-7550L	7.5	50
E1326-4555L	4.5	55	E1326-5555L	5.5	55	E1326-6555L	6.5	55	E1326-7555L	7.5	55
E1326-4560L	4.5	60	E1326-5560L	5.5	60	E1326-6560L	6.5	60	E1326-7560L	7.5	60
E1326-4565L	4.5	65	E1326-5565L	5.5	65	E1326-6565L	6.5	65	E1326-7565L	7.5	65
E1326-4570L	4.5	70	E1326-5570L	5.5	70	E1326-6570L	6.5	70	E1326-7570L	7.5	70
E1326-4575L	4.5	75	E1326-5575L	5.5	75	E1326-6575L	6.5	75	E1326-7575L	7.5	75
E1326-4580L	4.5	80	E1326-5580L	5.5	80	E1326-6580L	6.5	80	E1326-7580L	7.5	80
									E1326-7585L	7.5	85
E1326-5025L	5.0	25	E1326-6025L	6.0	25	E1326-7025L	7.0	25	E1326-7590L	7.5	90
E1326-5030L	5.0	30	E1326-6030L	6.0	30	E1326-7030L	7.0	30	E1326-7595L	7.5	95
E1326-5035L	5.0	35	E1326-6035L	6.0	35	E1326-7035L	7.0	35	E1326-75100L	7.5	100
E1326-5040L	5.0	40	E1326-6040L	6.0	40	E1326-7040L	7.0	40	E1326-75105L	7.5	105
E1326-5045L	5.0	45	E1326-6045L	6.0	45	E1326-7045L	7.0	45	E1326-75110L	7.5	110
E1326-5050L	5.0	50	E1326-6050L	6.0	50	E1326-7050L	7.0	50			
E1326-5055L	5.0	55	E1326-6055L	6.0	55	E1326-7055L	7.0	55			
E1326-5060L	5.0	60	E1326-6060L	6.0	60	E1326-7060L	7.0	60			
E1326-5065L	5.0	65	E1326-6065L	6.0	65	E1326-7065L	7.0	65			
E1326-5070L	5.0	70	E1326-6070L	6.0	70	E1326-7070L	7.0	70			
E1326-5075L	5.0	75	E1326-6075L	6.0	75	E1326-7075L	7.0	75			
E1326-5080L	5.0	80	E1326-6080L	6.0	80	E1326-7080L	7.0	80			

## Instrument

Pusher



REF

PD-T101-A